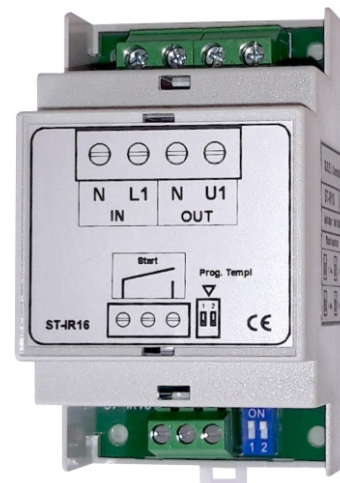




ST-IR16 Avviatore Soft-Start / temporizzatore per lampade ad infrarosso. 3kW 240Vac.

- Attivazione tramite Soft-start di un carico nominale Max. 3KW 240Vac 50Hz adatto ad attivare carichi resistivi con forti assorbimenti iniziali come lampade ad infrarosso onde corte (4/5 volte il valore nominale).
- Tempo di rampa Soft-start da 0 al 100% 3 Sec.
- Protezione dissipazione del semiconduttore tramite relè elettromeccanico da 16A 240V dopo l'avvenuto Soft start. Spegnimento lampada controllato a Zero-crossing.
- Possibilità di ritardare lo spegnimento programmabile tramite DIP posto sul dispositivo con tempi di 0, 2, 4, 6 min. con comando esterno di attivazione aperto.

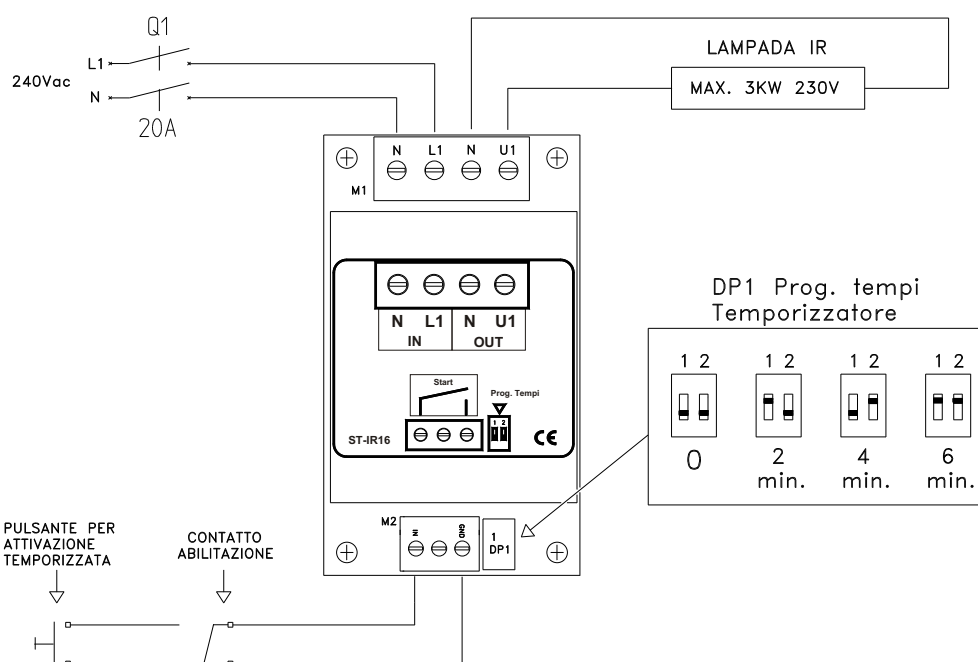


Dimensioni:
H.90, L.53, P.60

DATI TECNICI:

- Carico attivabile Max. 3kW 24Vac 50Hz.
- Attivazione Soft-Start 0-100% in 3Sec.
- Spegnimento Zero-Crossing.
- Attivazione tramite contatto esterno.
- Timer di spegnimento da apertura contatto programmabile tramite DIP 0, 2, 4 o 6 min.
- Temperatura di esercizio -10 / +45°C

NOTA: Con i DIP a OFF tempo di ripetizione Soft-Start possibile consigliato MAX. ogni 20 Secondi.



DESCRIZIONE FUNZIONAMENTO E UTILITA':

L'Avviatore ST-IR16 viene utilizzato per attivare lampade ad onde corte o medie, in particolare le lampade a onde corte necessitano di Soft-Start per evitare il forte l'assorbimento a freddo anche di 3/4 volte la corrente nominale di esercizio. L' attivazione corretta e lo spegnimento (zero-crossing) della lampada riducono rotture ed aumentano la durata di esercizio, in modo particolare dove la richiesta di intervento è ripetuta molte volte come nel caso di riscaldamento a passaggio temporizzato tramite rivelatori di presenza.

NOTE APPLICATIVE IMPORTANTI :

Tutti i collegamenti elettrici devono essere eseguiti da personale specializzato ed istruito ai rischi di natura elettrica. Nei quadri elettrici dove il dispositivo viene applicato deve sempre essere presente per la protezione ai cortocircuiti e alle dispersioni un interruttore magnetotermico da 20A e un differenziale da 0,03A. Tutti i collegamenti di potenza vanno eseguiti con cavi di sez. 2,5mm². Dopo 30 giorni dalla prima messa in funzione per la sicurezza elettrica controllare la chiusura di tutte le morsettiere in particolare quelle di POTENZA morsetto M1.